

infralogic®

Qualität-Infrarot-Ökologie

Infrarotstrahler

HeizMeister Moving
2000 Watt / IP 65
mit Bluetooth-Steuerung



Vor Inbetriebnahme bitte aufmerksam durchlesen.

Der HeizMeister Moving ist ein qualitativ hochwertiger Infrarotstrahler mit modernster Infrarot Kurzwellentechnik (IR A) und leistungsstarker HeLen Goldröhre.

Etwa 4 – 5 Mal leistungsstärker als übliche Heizstrahler (IR B) und 50% Energie günstiger als Gasstrahler (ARD Ratgeber Technik Test 09/2008). Ein Heizstrahler der neuesten Generation inklusive Fernbedienung und Netzschalter.

Der Heizmeister Moving hat ein edel wirkendes Design in einem unverwüstlichen Aluminium Gehäuse.

Das Gerät ist „Strahlwasser“ geschützt nach allen Seiten (IP 65) und somit **für den Außenbereich gedacht**. Sie können ihn jederzeit der offenen Witterung (Regen, Schnee etc.) aussetzen.

Das Gerät ist anschlussfertig mit einer 1,5 Meter langen Zuleitung und Schuko Stecker. Außerdem liegt ein Befestigungswinkel für die Wandmontage anbei. Im Lieferumfang enthalten ist eine Fernbedienung mit Dimmfunktion. Zusätzlich können Sie das Gerät per Bluetooth App steuern.

Die Haltbarkeit der Heizröhre sollte mindestens 5000 Std. betragen.

Sicherheitsanweisungen:

- Bitte lesen Sie diese Betriebsanleitung aufmerksam durch.
- Das Gerät verfügt über hohe Sicherheitsstandards der Schutzklasse 1 (Schutzkontakt/ Erdung) und sollte deshalb nur über einen Leitungsschutzschalter (16 Ampere Typ „C“) und einem F.I. (Fehlerstrom) Schutzschalter (RCD) betrieben werden. Nach deutscher VDE Norm befinden sich diese Geräte üblicherweise in Ihrer sogenannten Unterverteilung. Bei Fragen kontaktieren Sie bitte unsere Servicenummer.
- Die Betriebsspannung für dieses Gerät beträgt die in Europa üblichen 230 Volt (Phase, Nullleiter, Erde).
- Das Gerät verfügt über einen Netzschalter
- Sie sollten einen elektrischen Heizstrahler niemals unbeaufsichtigt betreiben.
- Halten Sie kleine Kinder von Heizgeräten fern.
- Bewahren Sie keine brennbaren und leicht entzündlichen Stoffe oder Gase in der Nähe (1,5 Meter Radius) von Infrarotstrahlern auf.
- Versuchen Sie nicht den Infrarotstrahler selbst zu öffnen oder zu reparieren, kontaktieren Sie ihren Vertriebspartner.

Zubehör: 1 x Befestigungswinkel
1 x Motor
2 x Schrauben M5 mit Flügelmutter
3 x Spreizdübel für Wandmontage
1 x Fernbedienung (*Batterien sind im Lieferumfang nicht enthalten*)

Installation, Montage und Inbetriebnahme:

- **Entfernen Sie** vor dem ersten Einschalten jegliches Verpackungsmaterial sowie **die Antivibrations-Schaumstoff Streifen zwischen Heizröhre und Reflektor!**
- Generell werden alle ***infralogic*** Geräte vor dem Versand noch mal auf Herz und Nieren geprüft, besonders die sicherheitsrelevanten Bereiche. So können Sie mit ruhigem Gewissen unsere Geräte in Betrieb nehmen.
- Zum Betrieb eines 2000 Watt Heizstrahlers ist es empfehlenswert das Gerät an einer Steckdose mit einer separaten 16 Ampere Absicherung (Automat / Schutzschalter) zu betreiben.
- Sie können nicht zwei 2000 Watt Geräte über eine Zuleitung betreiben. 16 Ampere sind maximal 3680 Watt bei 230 Volt.
- Da ein Infrarotstrahler, ähnlich einem Markenmotor oder Winkelschleifer, einen höheren Anlaufstrom als Betriebsstrom hat, kann eine zu flinke Sicherung, beim Einschalten des Heizgerätes zum Auslösen der Sicherung führen. Sollte dieses Problem bei Ihnen auftreten kontaktieren Sie bitte unsere Servicenummer oder einen unserer Vertriebspartner. Wir können Ihnen mehrere Wege einer einfachen Problemlösung erläutern.

- Beachten Sie vor der Montage bitte folgende Hinweise.

Dieser moderne Infrarotstrahler wird wegen seines hohen Wirkungsgrades zwar nicht so heiß wie andere Heizstrahler, trotzdem sollten Sie zur Sicherheit bestimmte Mindestabstände bei der Montage einhalten.

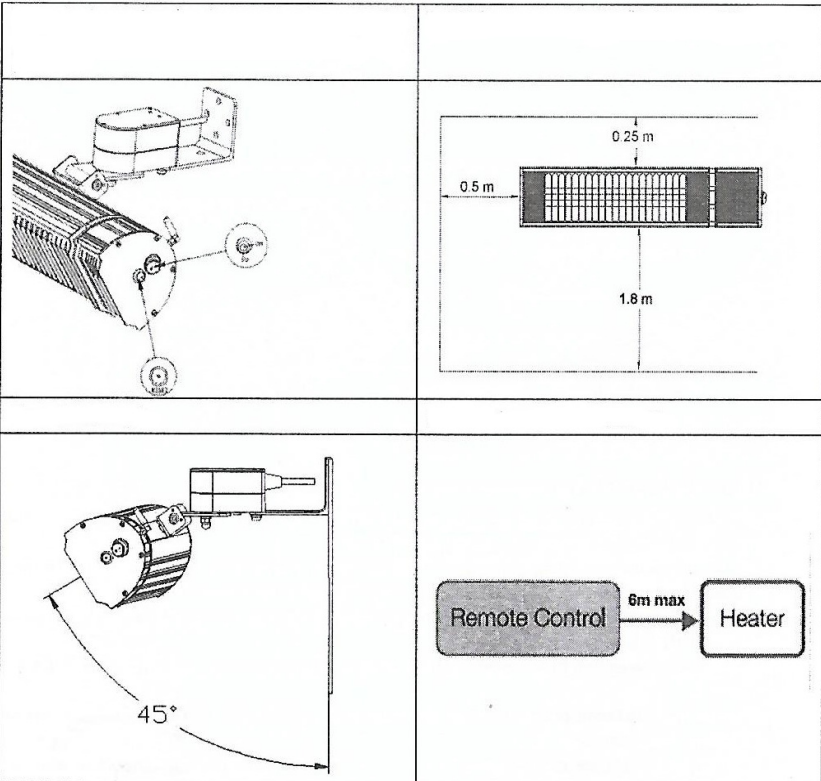
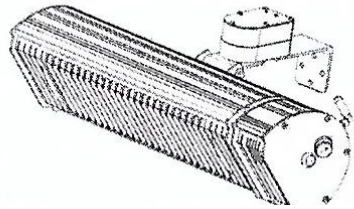
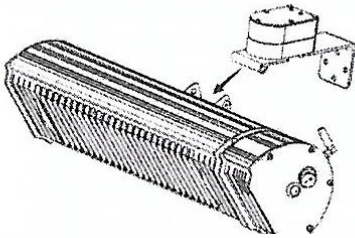
Minimaler Abstand nach oben (zur Decke oder anderen Materialien): 0,25 Meter

Minimaler Abstand zur Seite (zur Wand oder anderen Materialien): 0,5 Meter

Minimaler Abstand zum Boden oder anderen wärmeempfindlichen Materialien in Abstrahlrichtung: 1,80 Meter

Motor anbringen

Schrauben Sie die feste Schraube und die Muttern heraus, montieren Sie das Motorteil gemäß den folgenden Zeichnungen. Bitte achten Sie auf die Richtung



Funktionsbeschreibung der Fernbedienung:

Die Fernbedienung wird mit 2 Batterien (AAA / 1,5 V – *nicht im Lieferumfang enthalten*) betrieben. Entfernen Sie die Batterien, wenn Sie das Produkt für längere Zeit nicht verwenden. Die Reichweite der Fernbedienung beträgt ca. 6 Meter. Betätigen Sie vor der Verwendung bitte den Netzschalter am Heizstrahler.

Taste	Funktion
On	Schaltet den Heizstrahler ein. Das Gerät arbeitet kurzzeitig mit 33% der Leistung. Nach ca. 4 Sekunden schaltet das Gerät auf volle Leistung.
Off	Schaltet den Heizstrahler aus. Wird das Gerät vom Netz getrennt, erlischt die Betriebsanzeige.
Up	Eine Heizstufe höher.
Down	Eine Heizstufe niedriger.
Rotation Start	Startet die Rotation
Rotation Stop	Beendet die Rotation

Bluetooth Funktion – Nutzung der App:

Die App zur Verwendung der Bluetooth-Steuerung finden Sie im Google App Store unter der Bezeichnung „SunKare“

<https://play.google.com/store/apps/details?id=com.sunkare.app.android.heater&hl=de>

sowie im Apple iTunes Store unter der Bezeichnung „SunKare“

<https://itunes.apple.com/de/app/sunkare/id909525280?mt=8>

Die App ermöglicht Ihnen das Ein- und Ausschalten des Strahlers sowie die Regelung der dann fast stufenlosen Dimmfunktion.

Sie können mehrere Strahler in die App aufnehmen und mit einem Mobilgerät mehrere Strahler unterschiedlich ansteuern.

Zusätzliche Steuerungsmöglichkeit:

Über den Knopf „Reset“ neben dem Power-Schalter, an der Rückseite des Gerätes können Sie den Strahler ebenfalls ein- und ausschalten, sowie mehrstufig dimmen.

Infrarotstrahler 1 Jahr Garantie

Infralogic e.K. gewährt 1 Jahr Garantie auf den Infrarotheizstrahler. Die Frist für die Berechnung der Garantiedauer beginnt mit Rechnungsdatum. Die Garantieleistung erstreckt sich räumlich auf das Land der Bundesrepublik Deutschland.

Die Gewährleistungsdauer richtet sich nach den gesetzlichen Vorschriften des BGB und beträgt 1 Jahr.

Treten während dieses Zeitraums Material- oder Herstellungsfehler auf, wird dieses Infralogic e.K. nach Erhalt der Ware auf Garantie Ansprüche prüfen. Sollte ein Garantieanspruch bestehen, so wird Infralogic e.K. folgenden Leistungen nach seiner Wahl treffen:

- kostenfreie Reparatur der Ware oder
- kostenfreier Austausch der Ware gegen einen gleichwertigen Artikel (ggf. auch ein Nachfolgemodell, sofern die ursprüngliche Ware nicht mehr verfügbar ist).

Bitte wenden Sie sich im Garantiefall an:
Infralogic e.K.
Gießereiweg 2
45141 Essen

info@heizkraft.de
Tel.: +49.201 8938196
Fax: +49.201 8938197

Garantieansprüche sind ausgeschlossen bei Schäden an der Ware durch

- missbräuchliche oder unsachgemäße Behandlung
- Umwelteinflüsse (Feuchtigkeit, Hitze, Überspannung, Staub etc.)
- Nichtbeachtung etwaiger Sicherheitsvorkehrungen
- Nichtbeachtung der Bedienungsanleitung
- Gewaltanwendung (z. B. Schlag, Stoß, Fall)
- eigenmächtige Reparaturversuche
- normaler Verschleiß

Eine Inanspruchnahme der Garantieleistung setzt voraus, dass dem Garantiegeber die Prüfung des Garantiefalls durch Einschicken der Ware ermöglicht wird. Hierbei ist darauf zu achten, dass Beschädigungen auf dem Transportweg durch eine entsprechende Verpackung vermieden werden.

Für die Beantragung der Garantieleistung müssen Sie eine Kopie der Originalrechnung der Warensendung beilegen. Sofern es sich um einen berechtigten Garantieanspruch handelt, erfolgt die Garantieabwicklung für Sie frachtfrei. Eventuell von Ihnen verauslagte Versandkosten werden dann durch den Garantiegeber eventuell erstattet.

Hinweis:

Ihre gesetzlichen Rechte gegen uns aus dem mit uns geschlossenen Kaufvertrag werden von diesem Garantieverprechen in keiner Weise eingeschränkt. Insbesondere etwaig bestehende gesetzliche Gewährleistungsrechte uns gegenüber bleiben von diesem Garantieverprechen unberührt.

Technische Daten

Modell: HeizMeister Moving

Betriebsspannung: 230 Volt

Schutzart: IP 65 / Strahlwasser geschützt

Schutzklasse: 1 / Schutzkontakt mit Erdung

Leistungsaufnahme: 2000 Watt

Abmessungen: 55,6 x 31,0 x 15 cm

Gewicht: 3,4 KG

Empfangswinkel der Fernbedienung: $60^{\circ} \pm 5^{\circ}$

Reichweite der Fernbedienung: 6 Meter

Benötigte Batterien (FB): 2 x AAA (1,5 V)

infralogic

Telefon Service: 0700-7976-8326 (12 ct./ min.)

Mo – Fr 10:00 – 18:00 Uhr

Web: infralogic.de

Email: info@infralogic.de

infralogic Infrarotstrahler

Gießereiweg 2

45141 Essen

Tel. 0049 (0) 201-8938-196